



Технический каталог

Дизайн-радиаторы
EVRA DELTA

11 / 2023



Содержание

Дизайн-радиаторы EVRA DELTA

Обзор типов	3
EVRA DELTA SMART	4
EVRA DELTA SMART X	7
EVRA DELTA CLEVER.....	10
EVRA DELTA EXTRA	13
EVRA DELTA RING	16
Способы подключения.....	19
Мощность, вес, объем.....	20
Пересчет тепловой мощности.....	20
Аксессуары.....	21
Напольное исполнение.....	22
Электрическое исполнение	23
Коды заказа	24
Гарантийные условия.....	26



Обзор типов

Дизайн-радиаторы EVRA DELTA

EVRA DELTA SMART	EVRA DELTA SMART X	EVRA DELTA CLEVER	EVRA DELTA EXTRA	EVRA DELTA RING
				
Профиль [мм]: 60 x 30 прямоугольный	Профиль [мм]: 30 x 60 прямоугольный	Профиль [мм]: 40 x 40 квадратный	Профиль [мм]: 60 x 60 квадратный	Профиль [мм]: Ø 42 круглый

Характеристики дизайн-радиаторов EVRA DELTA

Подключение боковое стандарт: 4 x G ½" ВР

Подключение нижнее стандарт: 2 x G ½" ВР

(Возможны разные способы подключения, более подробная информация на стр. 19)

Рабочее давление: 16 бар

Испытательное давление: 25 бар

Максимальная температура: 130 °C

РАЗМЕРЫ

Вертикальные радиаторы EVRA DELTA

Высота [мм]: 300, 350, 400, 450, 500, 550, 600, 650, 700, 750, 800, 850, 900, 950, 1000, 1050, 1100, 1150, 1200, 1250, 1300, 1350, 1400, 1450, 1500, 1550, 1600, 1650, 1700, 1750, 1800, 1850, 1900, 1950, 2000, 2050, 2100, 2150, 2200, 2250, 2300, 2350, 2400, 2450, 2500

Длина [мм]: от 80 до 2500 (в зависимости от модели радиатора и количества секций)

Горизонтальные радиаторы EVRA DELTA

Высота [мм]: От 80 до 2500 (в зависимости от модели радиатора и количества секций)

Длина [мм]: 300, 350, 400, 450, 500, 550, 600, 650, 700, 750, 800, 850, 900, 950, 1000, 1050, 1100, 1150, 1200, 1250, 1300, 1350, 1400, 1450, 1500, 1550, 1600, 1650, 1700, 1750, 1800, 1850, 1900, 1950, 2000, 2050, 2100, 2150, 2200, 2250, 2300, 2350, 2400, 2450, 2500.



EVRA DELTA SMART



Дизайн-радиаторы EVRA DELTA SMART с прямоугольным профилем 60x30 мм

Радиаторы EVRA DELTA – это сочетание инновационного дизайна с высококачественными материалами. Яркие и необычные, эти радиаторы будут идеально смотреться в современных и классических интерьерах. Пригодны для установки в высотных зданиях и частных домах.

Для изготовления модели EVRA DELTA применяются особо прочные материалы, включая сталь толщиной 2,5 мм с порошковым покрытием, что делает радиаторы надежными и долговечными.

Модель EVRA DELTA выпускается в вертикальном и горизонтальном исполнении, с боковым или нижним подключением. Доступно исполнение с электрическим тэном.

Все радиаторы EVRA DELTA могут быть окрашены в любой цвет по палитре RAL Classic

Внимание!

Установка профильных стальных радиаторов может производиться только в закрытую независимую систему отопления.

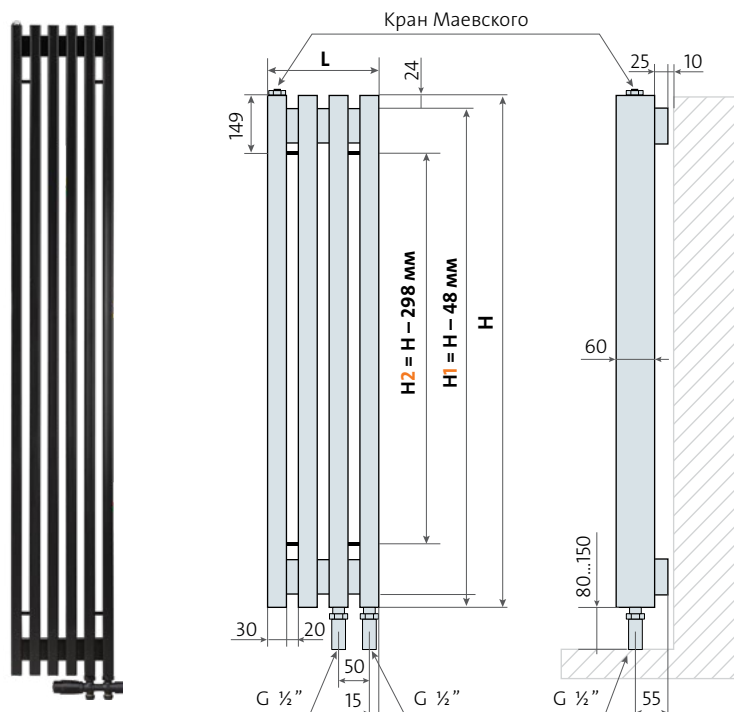
ЗАПРЕЩЕНО устанавливать радиаторы EVRA DELTA SMART в систему горячего водоснабжения (ГВС)!



EVRA DELTA SMART

Дизайн-радиаторы

EVRA DELTA SMART V – вертикальный радиатор, нижнее подключение



Комплектация:

- настенные крепления,
- клапан воздушный

Линейные размеры:

$$L = (30 + 20) \times N - 20,$$

где n – количество секций

H1 – межколлекторное расстояние

H2 – расстояние между креплениями

Подключения:

MR – нижнее центральное

VL – нижнее левое

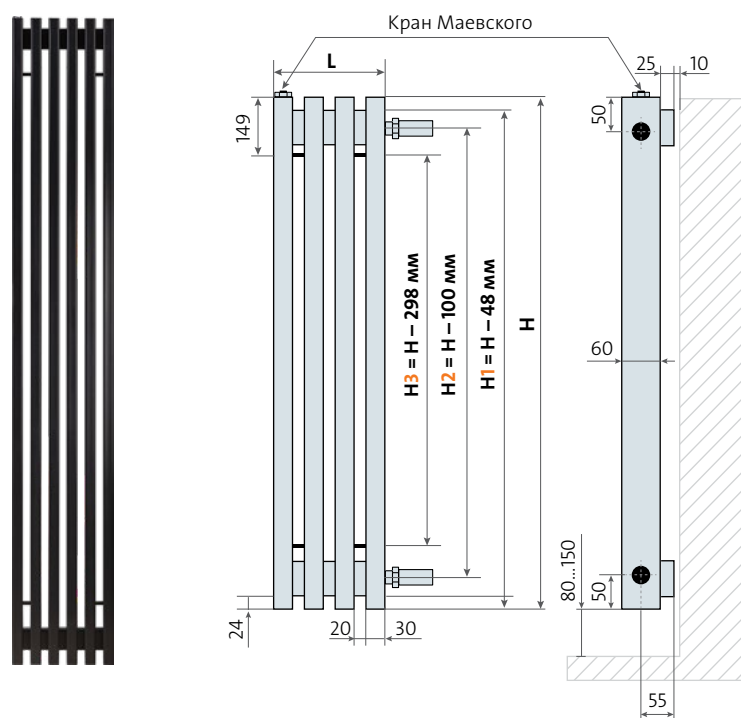
VR – нижнее правое

VGR – нижнее разнесенное

Внимание!

Сводная таблица мощности радиаторов EVRA DELTA представлена на стр. 19

EVRA DELTA SMART H – вертикальный радиатор, боковое подключение



Комплектация:

- настенные крепления,
- клапан воздушный

Линейные размеры:

$$L = (30 + 20) \times N - 20,$$

где n – количество секций

H1 – межколлекторное расстояние

H2 – межсекционное расстояние

H3 – расстояние между креплениями

Подключения:

HNW – боковое универсальное

HL – боковое левое

HR – боковое правое

HN – диагональное левое

HW – диагональное правое

Внимание!

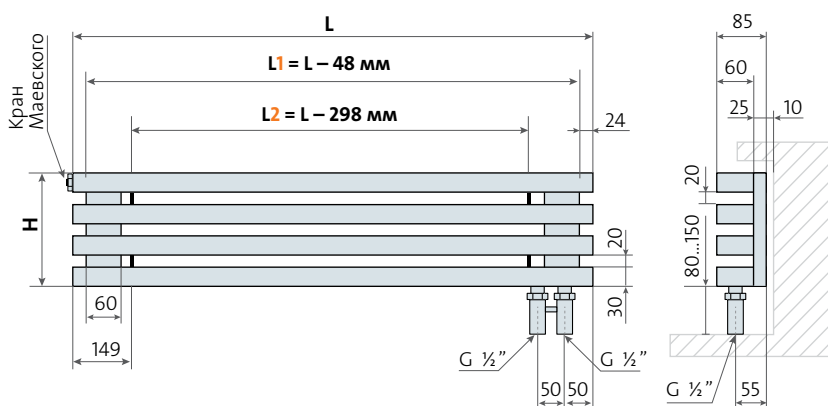
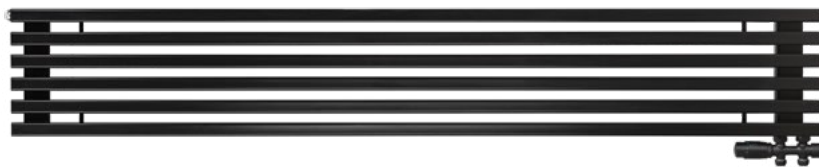
Сводная таблица мощности радиаторов EVRA DELTA представлена на стр. 19



EVRA DELTA SMART

Дизайн-радиаторы

EVRA DELTA Gorizont SMART V – горизонтальный радиатор, нижнее подключение



Комплектация:

- настенные крепления,
- клапан воздушный

Линейные размеры:

$H = (30 + 20) \times N - 20$,

где n – количество секций

L_1 – межколлекторное расстояние

L_2 – расстояние между креплениями

Подключения:

GVR – нижнее правое

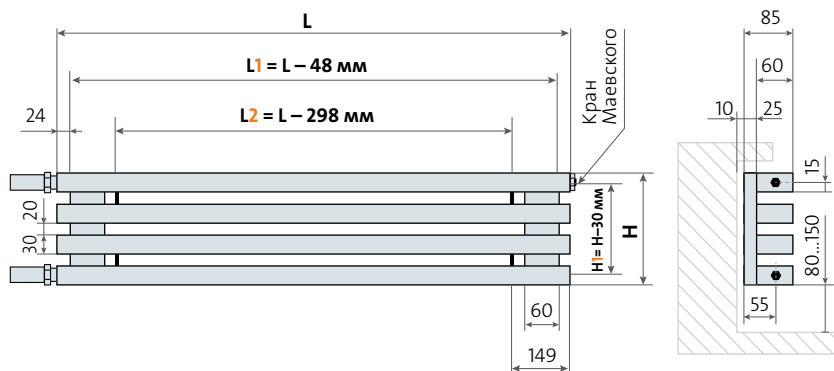
GVL – нижнее левое

GVGR – нижнее разнесенное

Внимание!

Сводная таблица мощности радиаторов EVRA DELTA представлена на стр. 19

EVRA DELTA Gorizont SMART H – горизонтальный радиатор, боковое подключение



Комплектация:

- настенные крепления,
- клапан воздушный

Линейные размеры:

$H = (30 + 20) \times N - 20$,

где n – количество секций

H_1 – межсекционное расстояние

L_1 – межколлекторное расстояние

L_2 – расстояние между креплениями

Подключения:

GHWN – боковое универсальное

GHR – боковое правое

GHL – боковое левое

GHGR – боковое диагональное левое

GHW – боковое диагональное правое

Внимание!

Сводная таблица мощности радиаторов EVRA DELTA представлена на стр. 19



EVRA DELTA SMART X



Дизайн-радиаторы EVRA DELTA SMART X с прямоугольным профилем 30x60 мм

Радиатор EVRA DELTA SMART X – с прямоугольным профилем 30x60, плоский, из стальной профильной трубы прямоугольного сечения – представляет последние тенденции в оформлении приборов отопления.

Прочный и надежный, этот радиатор не только обеспечит комфортный обогрев, но и станет интересным элементом интерьера.

Для изготовления модели EVRA DELTA SMART X применяется особо прочная сталь толщиной 2,5 мм с порошковым покрытием, что делает радиаторы надежными и долговечными.

EVRA DELTA SMART X выпускается в вертикальном и горизонтальном исполнении, с боковым или нижним подключением.

Доступно исполнение с электрическим тэном.

Все радиаторы EVRA DELTA SMART X могут быть окрашены в любой цвет по палитре RAL Classic.

Внимание!

Установка профильных стальных радиаторов может производиться только в закрытую независимую систему отопления.

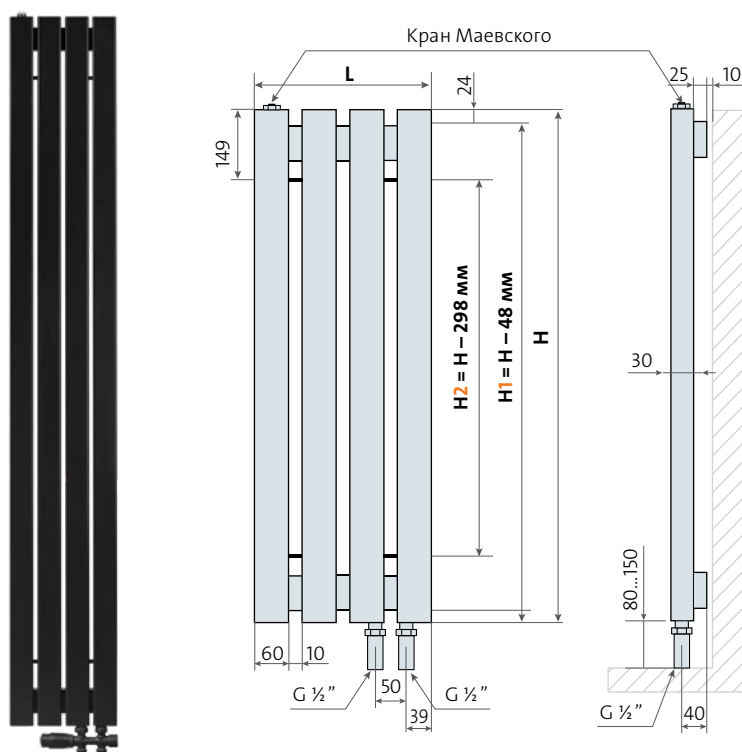
ЗАПРЕЩЕНО устанавливать радиаторы EVRA DELTA SMART X в систему горячего водоснабжения (ГВС)!



EVRA DELTA SMART X

Дизайн-радиаторы

EVRA DELTA SMART X V – вертикальный радиатор, нижнее подключение



Комплектация:

- настенные крепления,
- клапан воздушный

Линейные размеры:

$L = (60 + 10) \times N - 10$,

где n – количество секций

H1 – межколлекторное расстояние

H2 – расстояние между креплениями

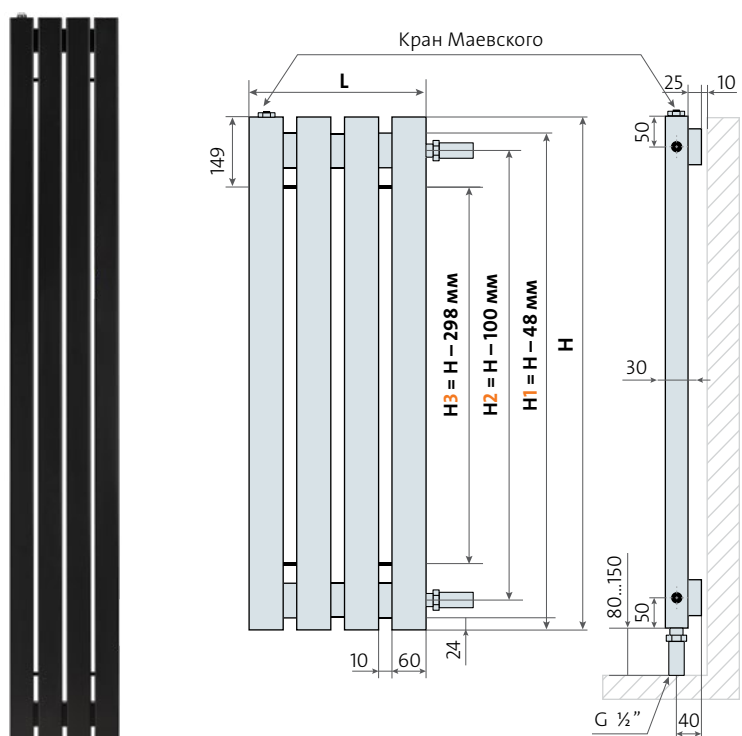
Подключения:

- VL** – нижнее левое
- VR** – нижнее правое
- MR** – нижнее центральное
- VGR** – нижнее разнесенное

Внимание!

Сводная таблица мощности радиаторов EVRA DELTA представлена на стр. 19

EVRA DELTA SMART X H – вертикальный радиатор, боковое подключение



Комплектация:

- настенные крепления,
- клапан воздушный

Линейные размеры:

$L = (60 + 10) \times N - 10$,

где n – количество секций

H1 – межколлекторное расстояние

H2 – межсекционное расстояние

H3 – расстояние между креплениями

Подключения:

- HWN** – боковое универсальное
- HR** – боковое правое
- HL** – боковое левое
- HN** – диагональное левое
- HW** – диагональное правое

Внимание!

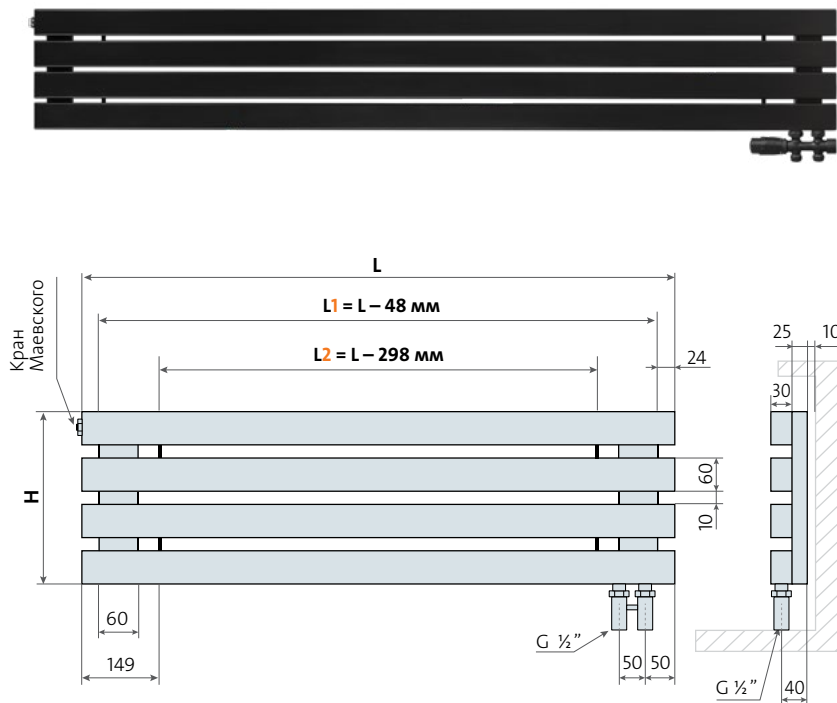
Сводная таблица мощности радиаторов EVRA DELTA представлена на стр. 19



EVRA DELTA SMART X

Дизайн-радиаторы

EVRA DELTA Gorizont SMART X V – горизонтальный радиатор, нижнее подключение



Комплектация:

- настенные крепления,
- клапан воздушный

Линейные размеры:

$$H = (60 + 10) \times N - 10,$$

где n – количество секций

$L1$ – межколлекторное расстояние

$L2$ – расстояние между креплениями

Подключения:

GVGR – нижнее разнесенное

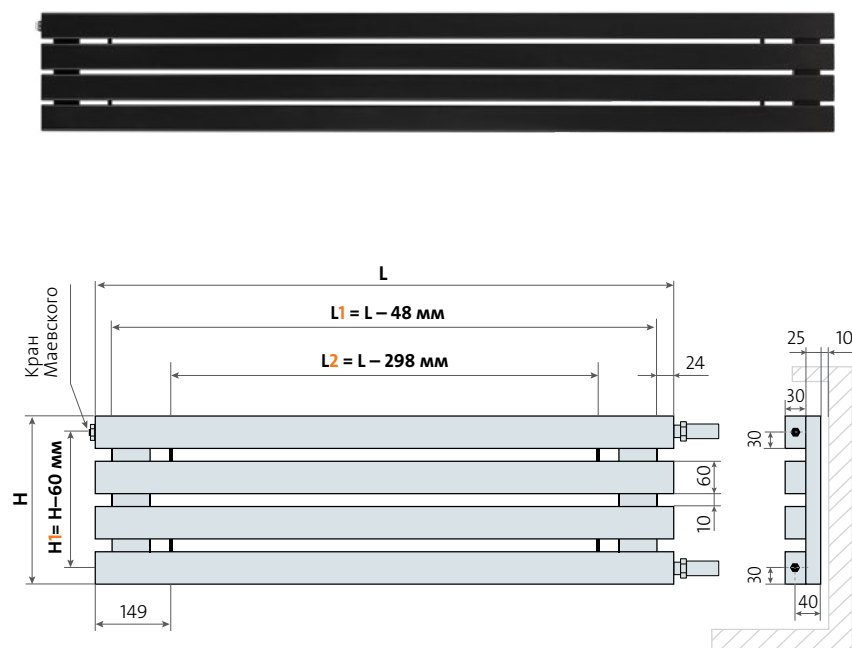
GVR – нижнее правое

GVL – нижнее левое

Внимание!

Сводная таблица мощности радиаторов EVRA DELTA представлена на стр. 19

EVRA DELTA Gorizont SMART X H – горизонтальный радиатор, боковое подключение



Комплектация:

- настенные крепления,
- клапан воздушный

Линейные размеры:

$$H = (60 + 10) \times N - 10,$$

где n – количество секций

$H1$ – межсекционное расстояние

$L1$ – межколлекторное расстояние

$L2$ – расстояние между креплениями

Подключения:

GHR – боковое правое

GHL – боковое левое

GHWN – боковое универсальное

GHW – диагональное правое

GHGR – диагональное левое

Внимание!

Сводная таблица мощности радиаторов EVRA DELTA представлена на стр. 19



EVRA DELTA CLEVER



Дизайн-радиаторы EVRA DELTA CLEVER с квадратным профилем 40x40 мм

Радиатор EVRA DELTA CLEVER – с квадратным профилем 40x40, из стальной профильной трубы квадратного сечения – представляет строгий минимализм в оформлении приборов отопления. Прочный и надежный, этот радиатор не только обеспечит комфортный обогрев, но и станет интересным элементом интерьера.

Для изготовления модели EVRA DELTA CLEVER применяется особо прочная сталь толщиной 2,5 мм с порошковым покрытием, что делает радиаторы надежными и долговечными.

EVRA DELTA CLEVER выпускается в вертикальном и горизонтальном исполнении, с боковым или нижним подключением.

Доступно исполнение с электрическим тэном.

Все радиаторы EVRA DELTA могут быть окрашены в любой цвет по палитре RAL Classic.

Внимание!

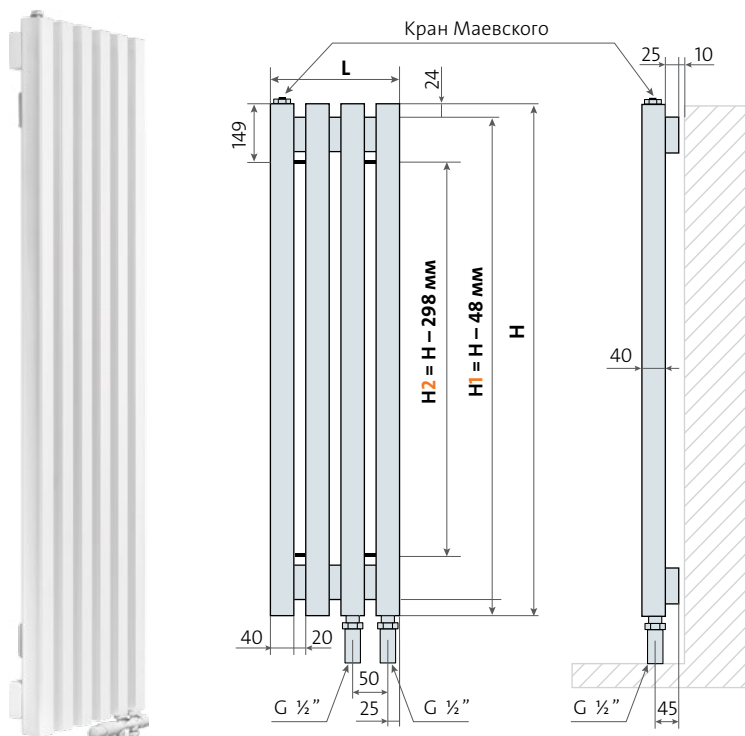
Установка профильных стальных радиаторов может производиться только в закрытую независимую систему отопления. **ЗАПРЕЩЕНО** устанавливать радиаторы EVRA DELTA CLEVER в систему горячего водоснабжения (ГВС)!



EVRA DELTA CLEVER

Дизайн-радиаторы

EVRA DELTA CLEVER V – вертикальный радиатор, нижнее подключение



Комплектация:

- настенные крепления,
- клапан воздушный

Линейные размеры:

$L = (40 + 20) \times N - 20$,

где n – количество секций

$H1$ – межколлекторное расстояние

$H2$ – расстояние между креплениями

Подключения:

VL – нижнее левое

VR – нижнее правое

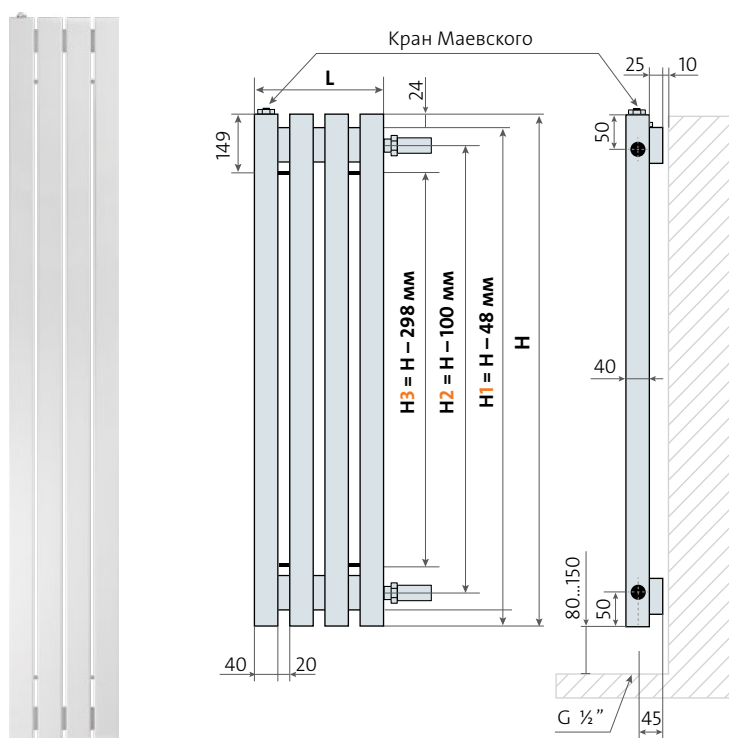
MR – нижнее центральное

VGR – нижнее разнесенное

Внимание!

Сводная таблица мощности радиаторов EVRA DELTA представлена на стр. 19

EVRA DELTA CLEVER H – вертикальный радиатор, боковое подключение



Комплектация:

- настенные крепления,
- клапан воздушный

Линейные размеры:

$L = (40 + 20) \times N - 20$,

где n – количество секций

$H1$ – межколлекторное расстояние

$H2$ – межсоевое расстояние

$H3$ – расстояние между креплениями

Подключения:

HL – боковое левое

HR – боковое правое

HWN – боковое универсальное

HN – диагональное левое

HW – диагональное правое

Внимание!

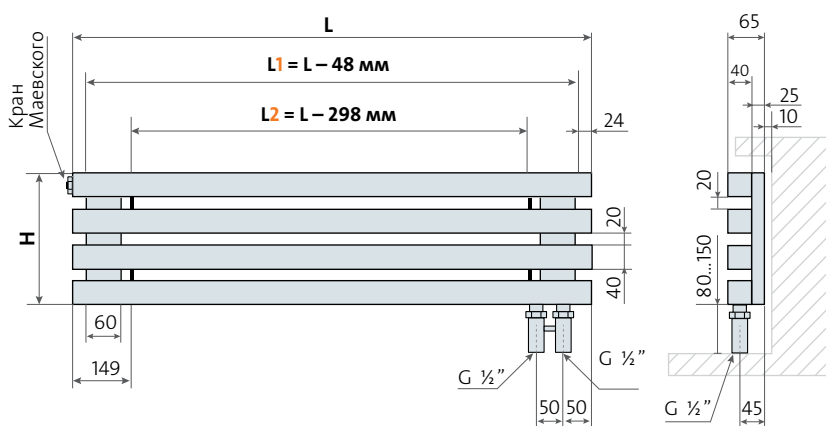
Сводная таблица мощности радиаторов EVRA DELTA представлена на стр. 19



EVRA DELTA CLEVER

Дизайн-радиаторы

EVRA DELTA Gorizont CLEVER V – горизонтальный радиатор, нижнее подключение



Комплектация:

- настенные крепления,
- клапан воздушный

Линейные размеры:

$$L = (40 + 20) \times N - 20,$$

где n – количество секций

$L1$ – межколлекторное расстояние

$L2$ – расстояние между креплениями

Подключения:

GVGR – нижнее разнесенное

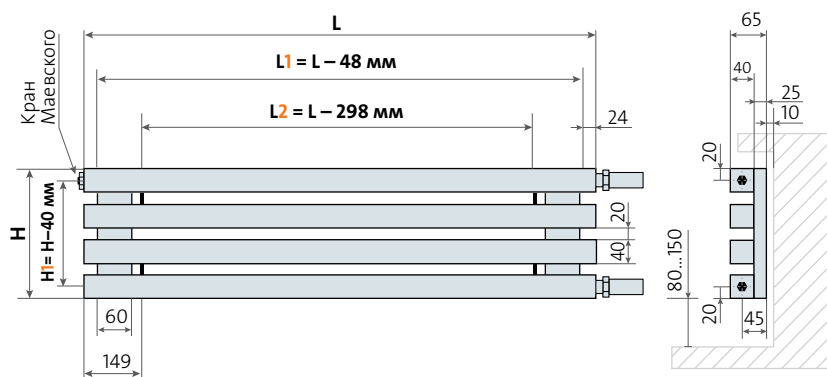
GVR – нижнее правое

GVL – нижнее левое

Внимание!

Сводная таблица мощности радиаторов EVRA DELTA представлена на стр. 19

EVRA DELTA Gorizont CLEVER H – горизонтальный радиатор, боковое подключение



Комплектация:

- настенные крепления,
- клапан воздушный

Линейные размеры:

$$L = (40 + 20) \times N - 20,$$

где n – количество секций

$H1$ – межсекционное расстояние

$L1$ – межколлекторное расстояние

$L2$ – расстояние между креплениями

Подключения:

GHR – боковое правое

GHL – боковое левое

GHWN – боковое универсальное

GHW – диагональное правое

GHGR – диагональное левое

Внимание!

Сводная таблица мощности радиаторов EVRA DELTA представлена на стр. 19



EVRA DELTA EXTRA



Дизайн-радиаторы EVRA DELTA EXTRA с квадратным профилем 60x60 мм

Радиатор EVRA DELTA EXTRA – с квадратным профилем 60x60, из стальной профильной трубы квадратного сечения – представляет строгий минимализм в оформлении приборов отопления. Прочный и надежный, этот радиатор не только обеспечит комфортный обогрев, но и станет интересным элементом интерьера.

Для изготовления модели EVRA DELTA EXTRA применяется особо прочная сталь толщиной 2,5 мм с порошковым покрытием, что делает радиаторы надежными и долговечными.

EVRA DELTA EXTRA выпускается в вертикальном и горизонтальном исполнении, с боковым или нижним подключением.

Доступно исполнение с электрическим тэном.

Все радиаторы EVRA DELTA EXTRA могут быть окрашены в любой цвет по палитре RAL Classic.

Внимание!

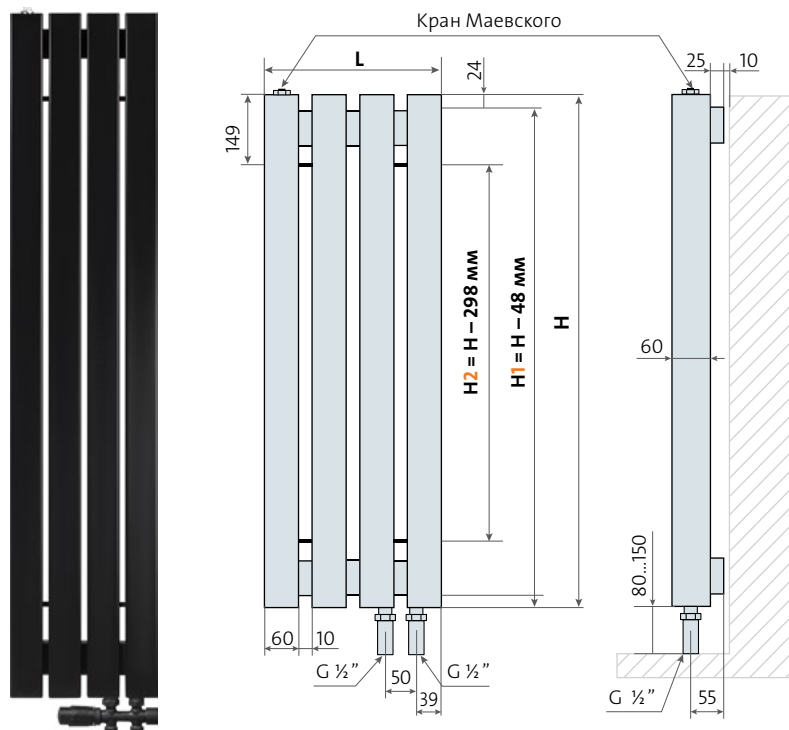
Установка профильных стальных радиаторов может производиться только в закрытую независимую систему отопления. **ЗАПРЕЩЕНО** устанавливать радиаторы EVRA DELTA CLEVER в систему горячего водоснабжения (ГВС)!



EVRA DELTA EXTRA

Дизайн-радиаторы

EVRA DELTA EXTRA V – вертикальный радиатор, нижнее подключение



Комплектация:

- настенные крепления,
- клапан воздушный

Линейные размеры:

$$L = (60 + 10) \times N - 10,$$

где n – количество секций

$H1$ – межколлекторное расстояние

$H2$ – расстояние между креплениями

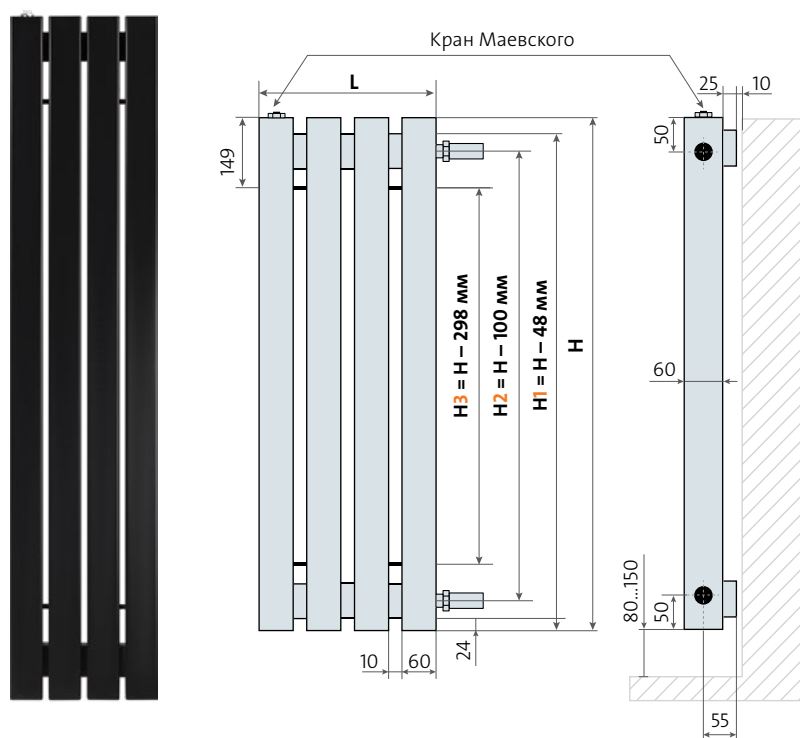
Подключения:

- VL** – нижнее левое
- VR** – нижнее правое
- MR** – нижнее центральное
- VGR** – нижнее разнесенное

Внимание!

Сводная таблица мощности радиаторов EVRA DELTA представлена на стр. 19

EVRA DELTA EXTRA H – вертикальный радиатор, боковое подключение



Комплектация:

- настенные крепления,
- клапан воздушный

Линейные размеры:

$$L = (60 + 10) \times N - 10,$$

где n – количество секций

$H1$ – межколлекторное расстояние

$H2$ – межсекционное расстояние

$H3$ – расстояние между креплениями

Подключения:

- HL** – боковое левое
- HR** – боковое правое
- HWN** – боковое универсальное
- HN** – диагональное левое
- HW** – диагональное правое

Внимание!

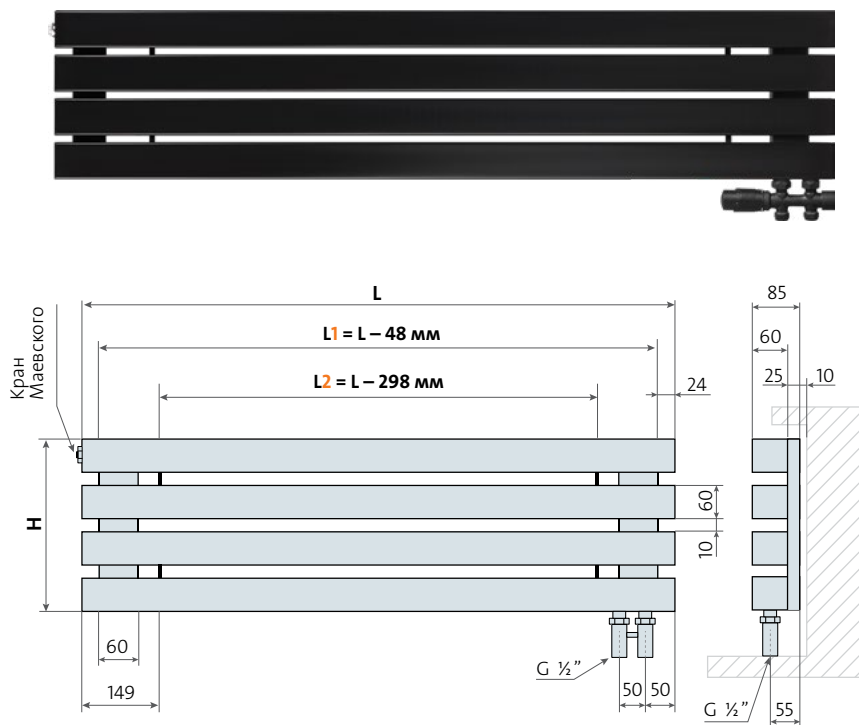
Сводная таблица мощности радиаторов EVRA DELTA представлена на стр. 16



EVRA DELTA EXTRA

Дизайн-радиаторы

EVRA DELTA Gorizont EXTRA V – горизонтальный радиатор, нижнее подключение



Комплектация:

- настенные крепления,
- клапан воздушный

Линейные размеры:

$H = (60 + 10) \times N - 10$,
где n – количество секций
L1 – межколлекторное расстояние
L2 – расстояние между креплениями

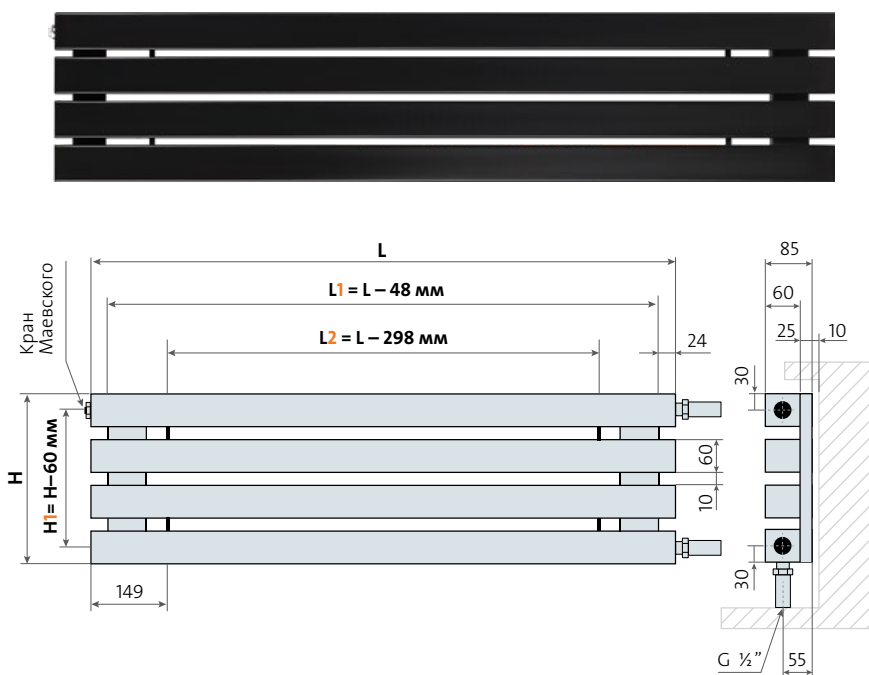
Подключения:

GVGR – нижнее разнесенное
GVR – нижнее правое
GVL – нижнее левое

Внимание!

Сводная таблица мощности радиаторов EVRA DELTA представлена на стр. 19

EVRA DELTA Gorizont EXTRA H – горизонтальный радиатор, боковое подключение



Комплектация:

- настенные крепления,
- клапан воздушный

Линейные размеры:

$H = (60 + 10) \times N - 10$,
где n – количество секций
H1 – межсекционное расстояние
L1 – межколлекторное расстояние
L2 – расстояние между креплениями

Подключения:

GHR – боковое правое
GHL – боковое левое
GHWN – боковое универсальное
GHW – диагональное правое
GHGR – диагональное левое

Внимание!

Сводная таблица мощности радиаторов EVRA DELTA представлена на стр. 19



EVRA DELTA RING



Дизайн-радиаторы EVRA DELTA RING с круглым профилем \varnothing 42 мм

Радиатор EVRA DELTA RING – с круглым профилем \varnothing 42 мм, из стальной трубы круглого сечения – представляет строгий минимализм в оформлении приборов отопления. Прочный и надежный, этот радиатор не только обеспечит комфортный обогрев, но и станет интересным элементом интерьера.

Для изготовления модели EVRA DELTA RING применяется особо прочная сталь толщиной 2,5 мм с порошковым покрытием, что делает радиаторы надежными и долговечными.

EVRA DELTA RING выпускается в вертикальном и горизонтальном исполнении, с боковым или нижним подключением.

Доступно исполнение с электрическим тэном.

Все радиаторы EVRA DELTA RING могут быть окрашены в любой цвет по палитре RAL Classic

Внимание!

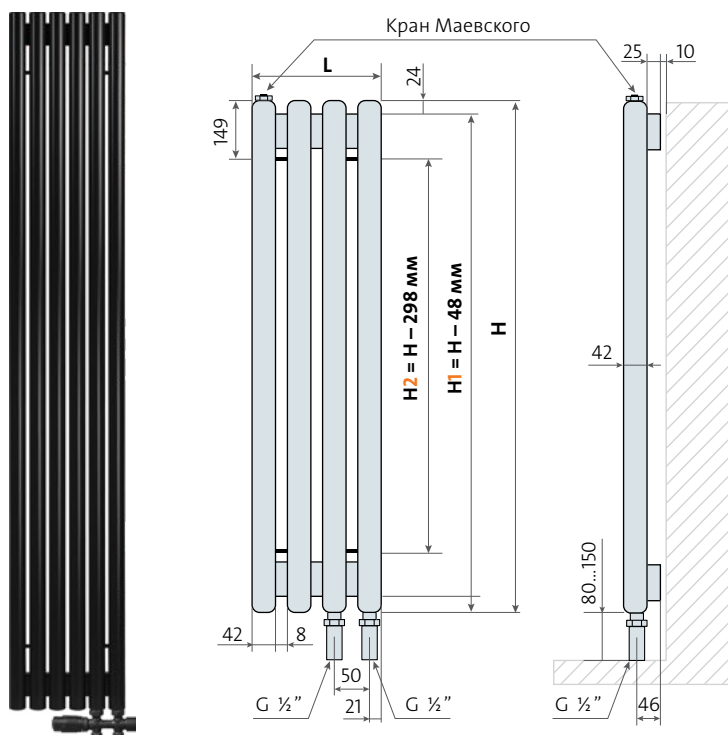
Установка профильных стальных радиаторов может производиться только в закрытую независимую систему отопления. **ЗАПРЕЩЕНО** устанавливать радиаторы EVRA DELTA CLEVER в систему горячего водоснабжения (ГВС)!



EVRA DELTA RING

Дизайн-радиаторы

EVRA DELTA RING V – вертикальный радиатор, нижнее подключение



Комплектация:

- настенные крепления,
- клапан воздушный

Линейные размеры:

$L = (42 + 8) \times N - 8$,
где n – количество секций
 $H1$ – межколлекторное расстояние
 $H2$ – расстояние между креплениями

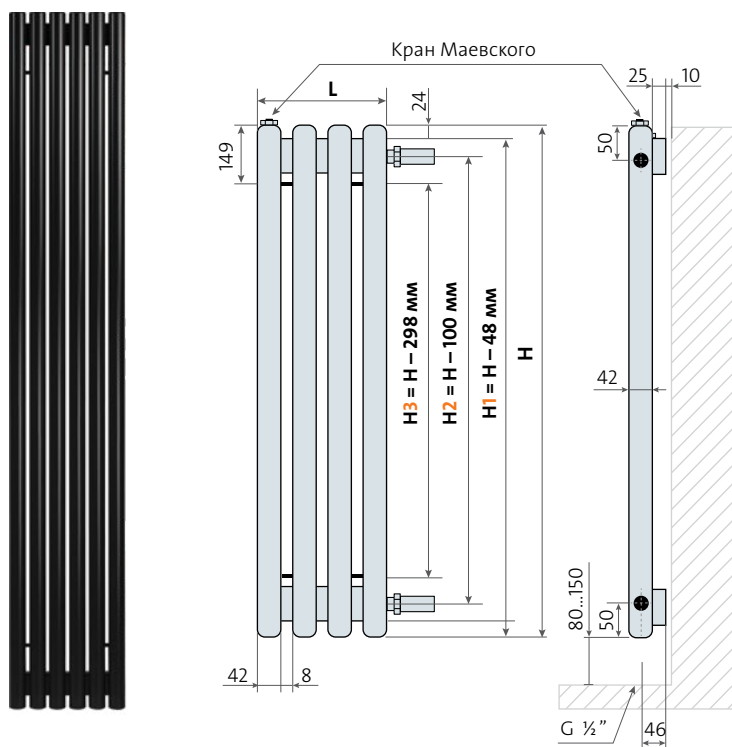
Подключения:

VL – нижнее левое
VR – нижнее правое
MR – нижнее центральное
VGR – нижнее разнесенное

Внимание!

Сводная таблица мощности радиаторов EVRA DELTA представлена на **стр. 19**

EVRA DELTA RING H – вертикальный радиатор, боковое подключение



Комплектация:

- настенные крепления,
- клапан воздушный

Линейные размеры:

$L = (42 + 8) \times N - 8$,
где n – количество секций
 $H1$ – межколлекторное расстояние
 $H2$ – межсекционное расстояние
 $H3$ – расстояние между креплениями

Подключения:

HL – боковое левое
HR – боковое правое
HWN – боковое универсальное
HN – диагональное левое
HW – диагональное правое

Внимание!

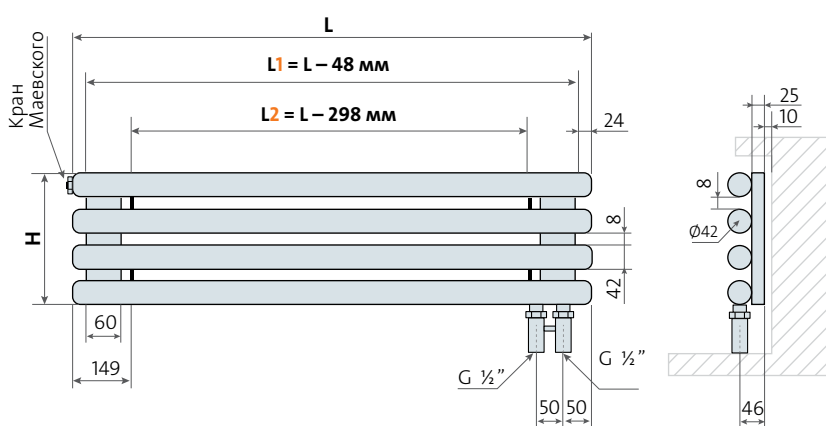
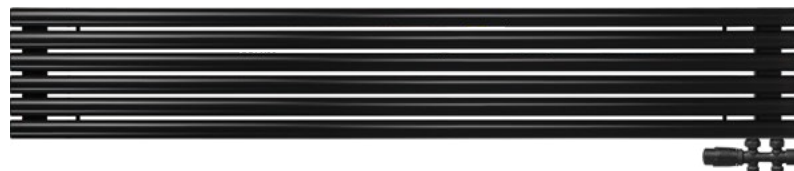
Сводная таблица мощности радиаторов EVRA DELTA представлена на **стр. 19**



EVRA DELTA RING

Дизайн-радиаторы

EVRA DELTA Gorizont RING V – горизонтальный радиатор, нижнее подключение



Комплектация:

- настенные крепления,
- клапан воздушный

Линейные размеры:

$H = (42 + 8) \times N - 8$,
где n – количество секций
L1 – межколлекторное расстояние
L2 – расстояние между креплениями

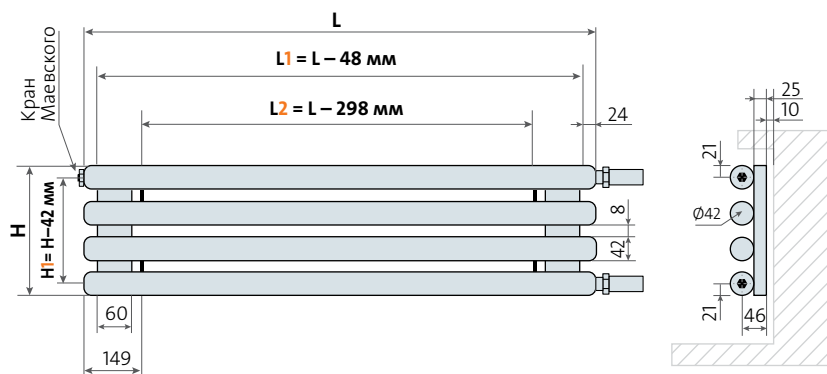
Подключения:

GVGR – нижнее разнесенное
GVR – нижнее правое
GVL – нижнее левое

Внимание!

Сводная таблица мощности радиаторов EVRA DELTA представлена на стр. 19

EVRA DELTA Gorizont RING H – горизонтальный радиатор, боковое подключение



Комплектация:

- настенные крепления,
- клапан воздушный

Линейные размеры:

$H = (42 + 8) \times N - 8$,
где n – количество секций
H1 – межсекционное расстояние
L1 – межколлекторное расстояние
L2 – расстояние между креплениями

Подключения:

GHR – боковое правое
GHL – боковое левое
GHWN – боковое универсальное
GHW – диагональное правое
GHGR – диагональное левое

Внимание!

Сводная таблица мощности радиаторов EVRA DELTA представлена на стр. 19

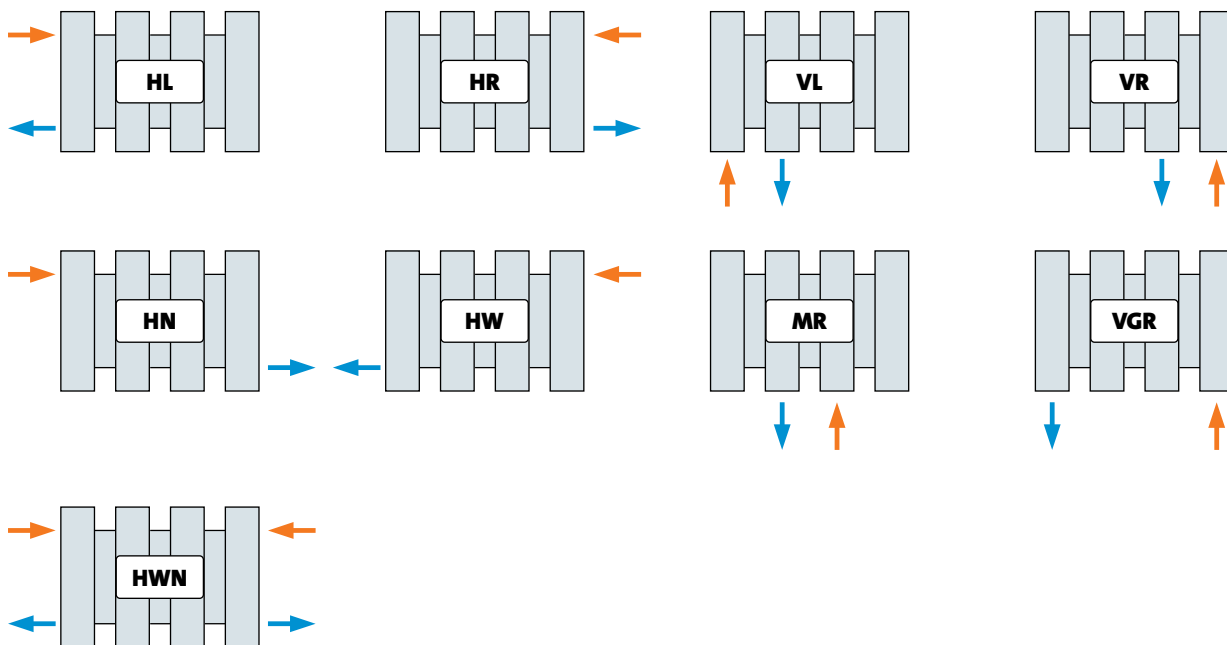


Способы подключения

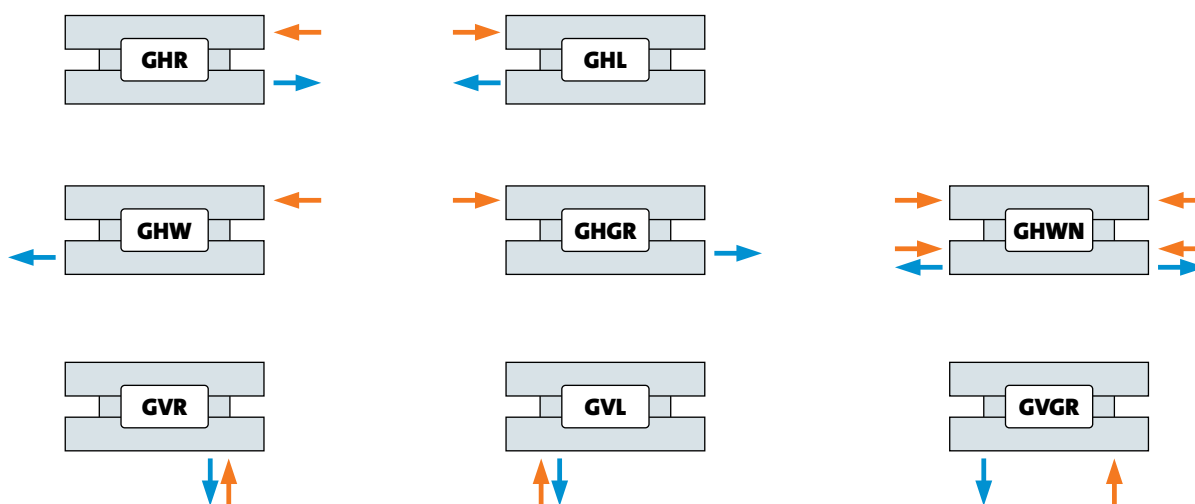
Дизайн-радиаторы EVRA DELTA

Способы подключения радиаторов EVRA DELTA

Вертикальные радиаторы



Горизонтальные радиаторы



- ***(H)** – боковое подключение, настенные крепления в комплекте
- ***(V)** – нижнее подключение, настенные крепления в комплекте
- ***(EV)** – электрическое исполнение, настенные крепления в комплекте
- ***(HZ) и (VZ)** – напольное исполнение напольные крепления в комплекте



Мощность, вес, объем

Дизайн-радиаторы EVRA DELTA

Мощность, вес и объем радиаторов EVRA DELTA на 1 метр секции

	EVRA DELTA SMART 60x30	EVRA DELTA SMART X 30x60	EVRA DELTA CLEVER 40x40	EVRA DELTA EXTRA 60x60	EVRA DELTA RING Ø42
Вес [кг]	3,55	3,55	3,2	4,8	3,2
Теплоотдача [Вт]	141	141	128	274	128
Объем [л]	1,58	1,58	1,4	3,3	1,4

Для определения веса, теплоотдачи или объема радиатора следует табличное значение умножить на длину секции и на количество секций.

Пример расчета:

Для радиатора EVRA DELTA SMART 1800x06 секций

ВЕС: $3,55 \times 1,8 \times 6 = 38,34$ кг

ТЕПЛОТДАЧА: $141 \times 1,8 \times 6 = 1522$ Ватт

ОБЪЕМ: $1,58 \times 1,8 \times 6 = 17$ литров

Пересчет тепловой мощности

Согласно формуле
$$F = F_s \left[\frac{\Delta T}{\Delta T_s} \right]^{1,3}$$

можно просчитать мощность при любом тепловом напоре.

F – мощность радиатора [Вт]

F_s – известная мощность радиатора согласно ГОСТ 31311 при температурном графике 105/75/20 °С

ΔT – тепловой напор при требуемом графике [К]

ΔT_s – тепловой напор радиатора 70 К при температурном графике 105/75/20 °С

Если условие:
$$C = \frac{t_2 - t_r}{t_1 - t_r} < 0,7$$

будет выполнено, то прирост температуры будет логарифмическим.

t_1 – температура воды на подаче

t_2 – температура обратной воды

t_r – температура воздуха внутри помещения

$$\Delta T_{\text{арифметическое}} = \frac{t_1 + t_2}{2} - t_r$$

$$\Delta T_{\text{логарифмическое}} = \frac{t_1 - t_2}{\ln \left[\frac{t_1 - t_r}{t_2 - t_r} \right]}$$

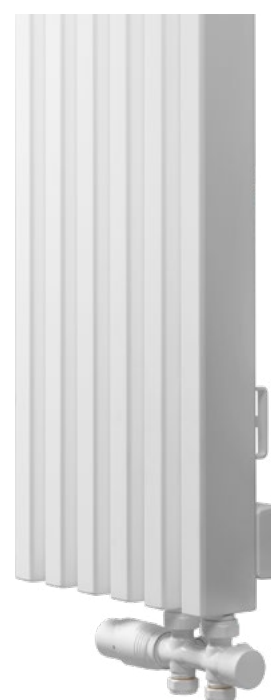
Возможны технические изменения.



Аксессуары

Дизайн-радиаторы EVRA DELTA

Изображение	Описание
	<p>Кронштейн настенный Цвет: белый/черный Только для настенных радиаторов EVRA DELTA – разъемные.</p>
	<p>Кронштейн напольный Цвет: белый/черный Только для напольных радиаторов EVRA DELTA - разъемные</p>
	<p>Тен электрический Нагревательный элемент: 300, 400, 600, 800, 1000 Вт</p>
	<p>EVRA DELTA SMART DUO M30x1,5 (Черный) Узел нижнего подключения универсальный с термоголовкой, прямой / угловой Цвет: RAL 9005</p>
	<p>EVRA DELTA SMART DUO M30x1,5 (Белый) Узел нижнего подключения универсальный с термоголовкой, прямой / угловой Цвет: RAL 9016</p>
	<p>EVRA DELTA SMART DUO M30x1,5 (Хром) Узел нижнего подключения универсальный с термоголовкой, прямой / угловой Цвет: хром</p>
	<p>EVRA DELTA SMART DUO M30x1,5 (Антрацит) Узел нижнего подключения универсальный с термоголовкой, прямой / угловой Цвет: антрацит</p>



Напольное исполнение

Дизайн-радиаторы EVRA DELTA

Примеры напольного исполнения радиаторов EVRA DELTA

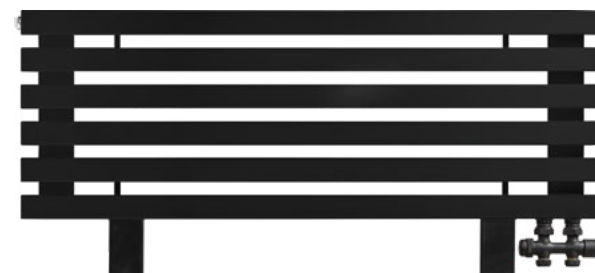
**EVRA DELTA
SMART**



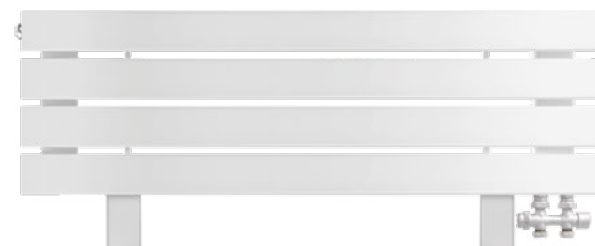
**EVRA DELTA
SMART X**



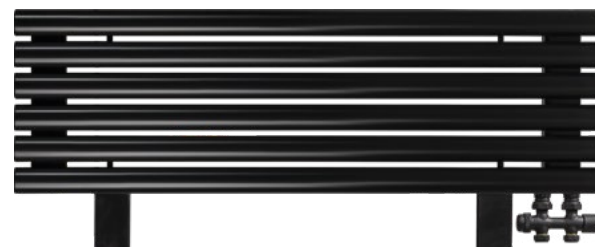
**EVRA DELTA
CLEVER**



**EVRA DELTA
EXTRA**



**EVRA DELTA
RING**



Электрическое исполнение

Дизайн-радиаторы EVRA DELTA

Примеры электрического исполнения радиаторов EVRA DELTA

**EVRA DELTA
SMART**



**EVRA DELTA
SMART X**



**EVRA DELTA
CLEVER**



**EVRA DELTA
EXTRA**



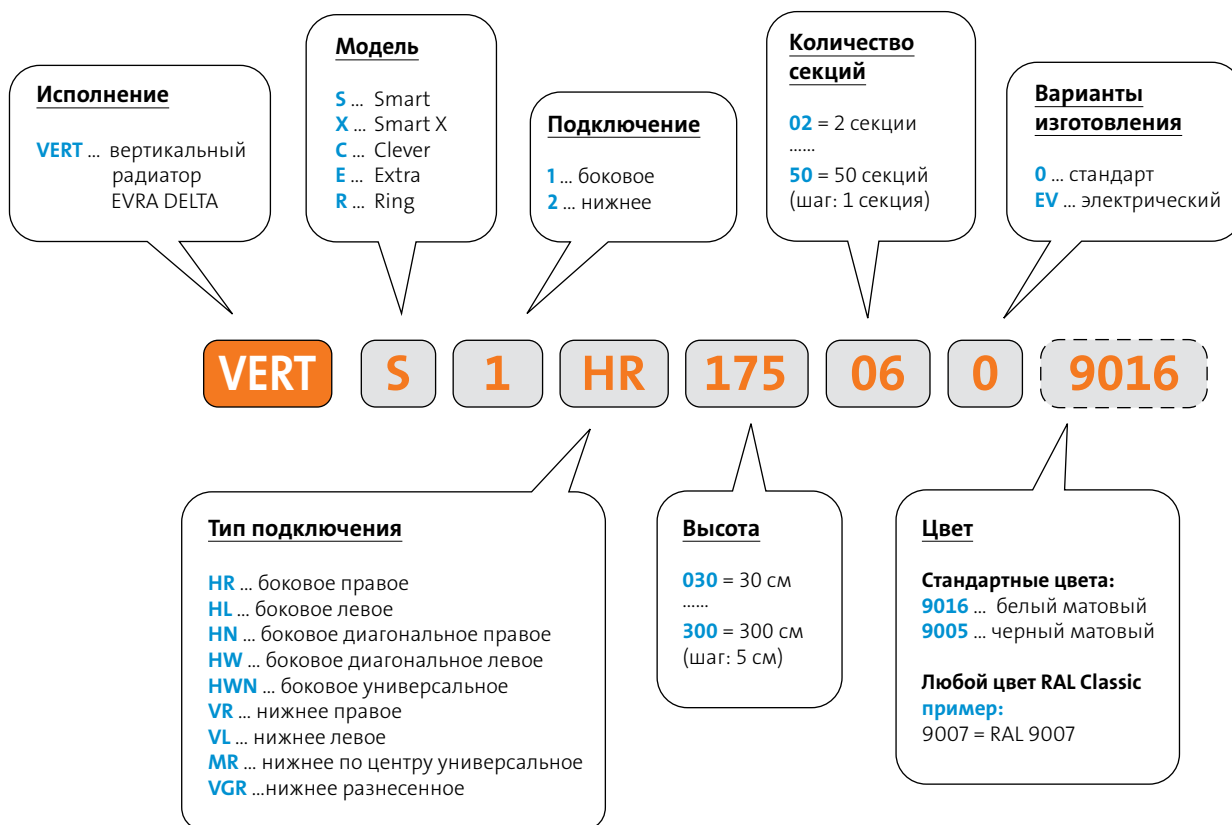
**EVRA DELTA
RING**



Коды заказа

Дизайн-радиаторы EVRA DELTA

Коды для заказа вертикальных радиаторов EVRA DELTA



Пример кода заказа для вертикального радиатора EVRA DELTA SMART

- исполнение: вертикальный радиатор EVRA DELTA
- модель: EVRA DELTA SMART
- подключение: боковое
- тип подключения: боковое правое
- высота: 175 см
- количество секций: 6 секций
- вариант изготовления: стандартный
- цвет: стандартный, белый матовый – RAL 9016

Пример кода заказа – VERTS1HR1750609016

Пример кода заказа для вертикального радиатора EVRA DELTA SMART X

- исполнение: вертикальный радиатор EVRA DELTA
- модель: EVRA DELTA SMART X
- подключение: нижнее
- тип подключения: нижнее левое
- высота: 180 см
- количество секций: 6 секций
- вариант изготовления: стандартный
- цвет: стандартный, черный матовый – RAL 9005

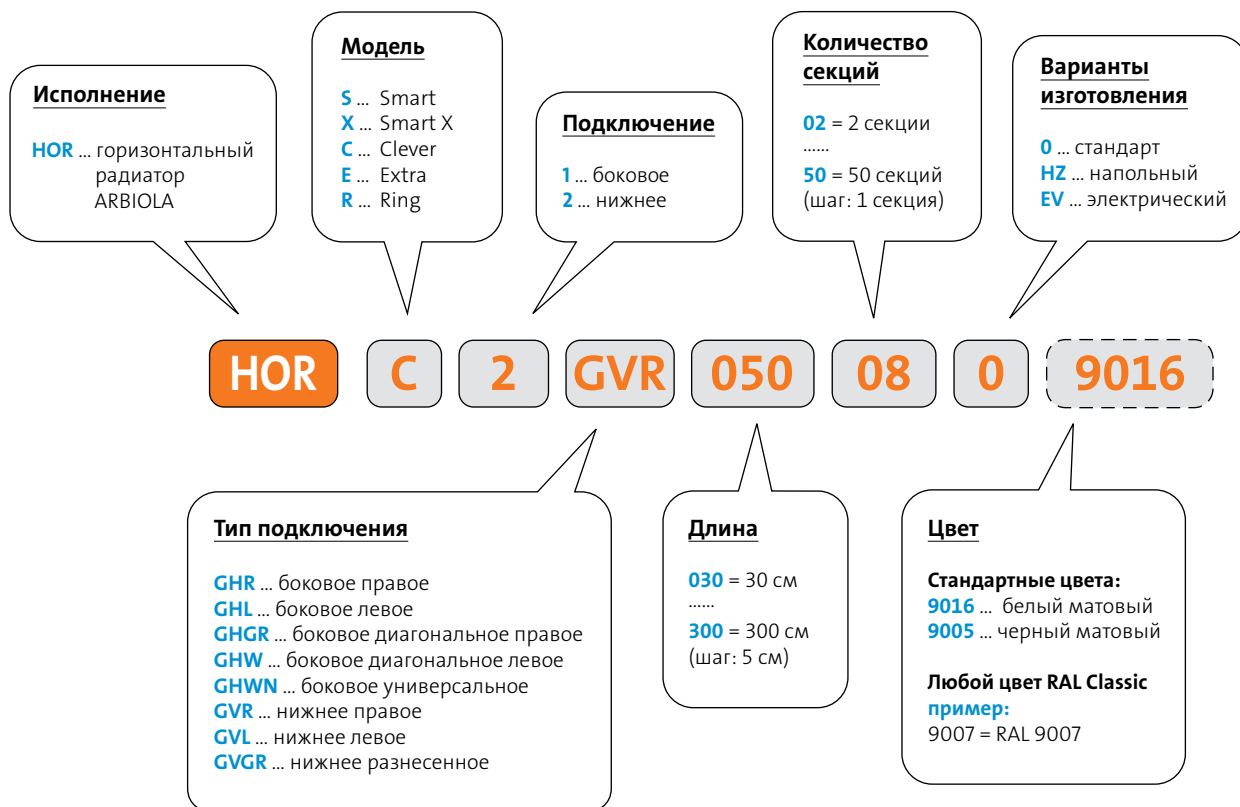
Пример кода заказа – VERTX2VL1800609005



Коды заказа

Дизайн-радиаторы EVRA DELTA

Коды для заказа горизонтальных радиаторов EVRA DELTA



Пример кода заказа для горизонтального радиатора EVRA DELTA CLEVER

- исполнение: горизонтальный радиатор EVRA DELTA
- модель: EVRA DELTA CLEVER
- подключение: нижнее
- тип подключения: нижнее правое
- длина: 50 см
- количество секций: 8 секций
- вариант изготовления: стандартный
- цвет: стандартный, белый матовый – RAL 9016

Пример кода заказа – HORC2GVR0500809016

Пример кода заказа для горизонтального радиатора EVRA DELTA EXTRA

- исполнение: горизонтальный радиатор EVRA DELTA
- модель: EVRA DELTA EXTRA
- подключение: боковое
- тип подключения: боковое левое
- длина: 295 см
- количество секций: 5 секций
- вариант изготовления: электрический
- цвет: нестандартный, мятно-бирюзовый – RAL 6033

Пример кода заказа – HORE1GHL29505EV6033



Гарантийные условия

Дизайн-радиаторы EVRA DELTA

Гарантийные условия на дизайн-радиаторы EVRA DELTA

1. Компания АО «ЕВРА ВАРМЕ РУС» (именуемая в дальнейшем Гарантом) предоставляет на территории Российской Федерации гарантию сроком на 5 лет со дня покупки на дизайн-радиаторы «EVRA DELTA», установленные в водяных системах отопления.
2. Радиаторы EVRA DELTA применяются в закрытых независимых системах водяного отопления, подключённых к теплосети через теплообменник, либо имеющих собственный источник тепловой энергии (крышная котельная, пристроенная котельная, встроенная котельная, тепловой насос).
3. Категорически запрещена эксплуатация в системах отопления, соединённых с теплосетью напрямую, через гидроэлеватор, при помощи насосного смещения и т.д. После первичного заполнения и далее на протяжении всего срока эксплуатации радиаторы должны быть заполнены теплоносителем. Категорически запрещено опорожнение радиаторов более, чем на 15 дней в год. Кратковременное опорожнение допускается только в случае аварии для ремонта, на минимальное время и в минимальных количествах. После завершения ремонта систему отопления следует незамедлительно заполнить теплоносителем. В случае, если систему нужно опорожнить более, чем на 15 дней, радиаторы должны быть демонтированы, заполнены водой и закрыты заглушками на весь срок хранения. Для предотвращения случаев несанкционированного опорожнения в многоквартирных домах в конце отопительного сезона следует перекрыть запорную арматуру на радиаторах. Система отопления должна быть выполнена из стальных, медных, металлопластиковых или полимерных труб с антидиффузионным (кислородным) барьером. Кислородным барьером является сплошной слой металла либо этиленвиниловый спирт (EVAL, EVOH). Категорически запрещена эксплуатация в системах отопления, полностью или частично выполненных из неармированных полипропиленовых труб, армированных стекловолокном или базальтовым волокном полипропиленовых труб, армированных перфорированным алюминием полипропиленовых труб, труб из сшитого полиэтилена PEX без кислородного барьера, труб из высокотемпературного полиэтилена PERT без кислородного барьера, прочих полимерных труб без кислородного барьера. Параметры теплоносителя должны соответствовать требованиям «Правил технической эксплуатации электрических станций и сетей Российской Федерации» (Приказ МИНЭНЕРГО РФ №229 от 19 июня 2013 года), в частности:

- содержание кислорода не должно превышать 20 мкг/дм³;
- показатель pH воды должен находиться в пределах 8,3-9,5.
- общая жесткость (CaCO₃) 8–15мг/дм³;
- допустимое содержание железа (Fe³⁺) – < 0,5 мг/дм³;
- допустимое содержание хлора (Cl⁻) – < 50,0 мг/дм³;
- допустимое содержание марганца (Mn²⁺) – < 0,05 мг/дм³;
- допустимое содержание фосфата (PO₄³⁻) – < 2,0 мг/дм³;
- вода не должна содержать механических примесей.

Категорически запрещено устанавливать неоцинкованные радиаторы в бассейнах, на автомобильных мойках, в прачечных, в общественных туалетах, ванных комнатах и прочих помещениях с повышенной влажностью, а также в местах, где имеет место вредное воздействие коррозионных веществ, содержащихся в воздухе и постоянное или периодическое увлажнение поверхности радиатора.

Запрещается использование отопительных приборов и системы отопления в качестве токоведущих и заземляющих элементов!

Категорически запрещено превышать рабочее давление в системе отопления, составляющее 16 бар.

Категорически запрещено эксплуатировать радиаторы, не прошедшие гидравлическое испытание в составе системы отопления. Гидравлическое испытание следует производить водой под давлением, превышающем не менее чем в 1,5 раза максимальное рабочее давление в системе отопления, но не менее 6 бар.

Максимальное допустимое давление во время испытания на герметичность составляет 25 бар.

Категорически запрещено допускать замерзание теплоносителя в радиаторах.

Эксплуатация отопительных приборов при давлениях и температурах выше указанных в паспорте не допускается.

Отопительные приборы необходимо очищать от пыли перед началом отопительного сезона и через каждые 3-4 мес. работы.



Гарантийные условия

Дизайн-радиаторы EVRA DELTA

4. Основанием для получения гарантии является:
 - наличие закупочного документа (чек, счет-фактура);
 - установка радиаторов в соответствии с данными требованиями.
5. Гарантия не будет распространяться на радиаторы, установленные с нарушением данных требований.
6. Гарантия не будет распространяться на повреждения, которые являются результатом неправильного использования, хранения, транспортировки, а также использования изделия не по назначению.
В частности, это касается радиаторов:
 - складирувавшихся под открытым небом;
 - имеющих механические повреждения;
 - загрязнённых изнутри твёрдыми частицами или вредными жидкостями;
 - деформированных вследствие слишком высокого испытательного давления или статического давления в системе;
 - деформированных в результате замерзания системы;
 - заглушки и кронштейны которых имеют механические повреждения вследствие сидения или стояния на радиаторе.
7. Периодическая чистка радиатора должна производиться мягкими деликатными тканями, при необходимости слегка смоченными водой. Запрещено применение агрессивных или едких чистящих средств (растворители, хлорсодержащие вещества). Нельзя использовать панельные радиаторы для сушки мокрых вещей. Гарантийные обязательства не распространяются на повреждения окрашенных поверхностей отопительного прибора, возникшие в результате некорректной эксплуатации и чистки.
8. Гарантия распространяется на изделие при условии, что покупатель или третьи лица не ремонтировали его и не видоизменяли без согласия Гаранта.
9. В случае появления дефектов в течение гарантийного срока Покупатель вправе предъявить рекламацию путём заявления Продавцу о дефекте письменно, в свободной форме на рекламационном формуляре с подробным описанием возникшего дефекта и указанием всех требуемых данных. К формуляру должна быть приложен закупочный документ. Продавец принимает заявление о рекламации и высылает его Гаранту.
10. При рассмотрении заявления Гарант подвергает предмет рекламации осмотру, который может происходить по месту установки радиатора или в другом месте, указанном Гарантом. В случае признания рекламации, Гарант обязуется бесплатно отремонтировать или заменить продукт, который был признан дефектным вследствие неправильного изготовления или материальных дефектов, либо заменить весь радиатор на новый, не имеющий дефектов. В случае выявления дефектов, которые не влияют на функциональность радиатора, Гарант может также предложить скидку.
11. Гарант оставляет за собой право выбора способа удовлетворения рекламации.
12. Гарантийный срок продлевается на время выполнения ремонта, считающееся со дня доставки продукта Гаранту до дня окончания ремонта, а в случае замены радиатора на новый, отсчёт гарантийного срока начинается сначала.
13. Гарант оставляет за собой право вносить изменения в свои продукты без предварительного уведомления, при условии, что это не будут какие-либо существенные технические особенности, влияющие на выбор радиатора.
14. Настоящие условия гарантии на проданный товар не исключают, не ограничивают и не приостанавливают прав покупателя, следующих из несоответствия товара договору.



АО «ЕВРА ВАРМЕ РУС»

121471, г. Москва, ул. Рябиновая,
д. 26, стр. 2, офис 501, ком. 2А

197374, Санкт-Петербург,
Торфяная дорога, д. 7, литер А, оф. 508, 510

Тел.: 8 (800) 333-64-71, +7 (495) 743 26 11
info@evra.su

www.evra.su

